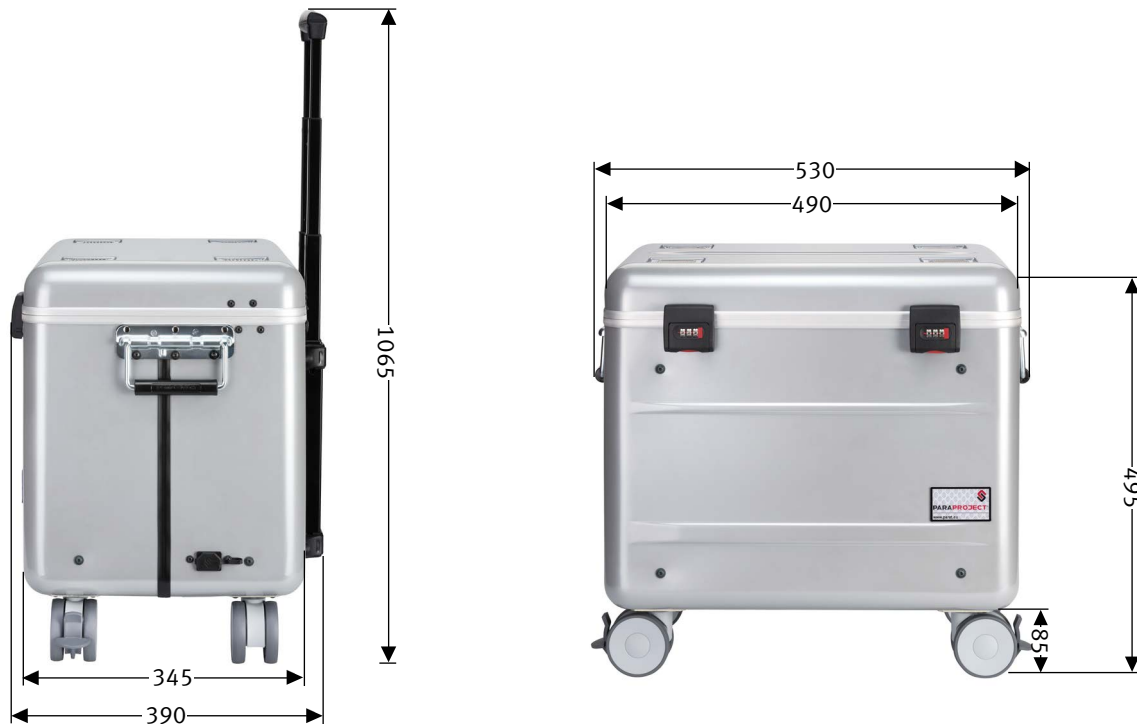


PARAPROJECT® CASE C10

CHARGE, TRANSPORT & PROTECT



Abmessungen außen in mm

Bezeichnung	PARAPROJECT® CASE C10 für Laptops bis 15,6“; silber	
Bestellnummer	EU Version: 208.630-179	CH Version: 208.631-179
GTIN / EAN	4006793898790	4006793950795
Einsatzgebiet	Bildung und Gesundheitswesen	
Zertifikate	CE / RoHS / REACH	
Angewandte Normen	DIN EN 60950-1 / DIN EN 55022 / DIN EN 55024	
Lieferumfang	<ul style="list-style-type: none"> - 1x Geräteanschlusskabel, EU, Länge: 5 m - 5x Y-Adapter mit 2x IBM-Buchse (C5, 3-polig) - 5x Y-Adapter mit 2x Euro-8-Buchse (C7, 2-polig) - 1x Bedienungsanleitung für Zahlenschloss 	<ul style="list-style-type: none"> - 1x Geräteanschlusskabel, CH, Länge: 5 m - 5x Y-Adapter mit 2x IBM-Buchse (C5, 3-polig) - 5x Y-Adapter mit 2x Euro-8-Buchse (C7, 2-polig) - 1x Bedienungsanleitung für Zahlenschloss
Materialien	<ul style="list-style-type: none"> - Außenschale aus UV-beständigem ABS-PMMA Kunststoff mit 3 mm Wandstärke in der Farbe silber - umlaufender Aluminiumrahmen an Deckel und Korpus - Einschubfächer aus „Con-Pearl®“ -Material - Bodenbereich des Koffers ist vollflächig mit Schaumstoff versehen 	
Transport	<ul style="list-style-type: none"> - 4x kugelgelagerte Leichtlaufräder (davon 2 mit Radfeststeller) - Teleskopauszug, 4-fach - beidseitige Tragegriffe 	
Außenmaße	Breite 530 x Tiefe 390 x Höhe 495 mm	
Eigengewicht	10,65 kg	
Transportgewicht	12,75 kg	
Transportabmessung	Breite 540 x Tiefe 400 x Höhe 530 mm	
Menge pro Europalette	6	
Maße Europalette	Breite 1200 x Tiefe 800 x Höhe 1740 mm	
Zolltarifnummer	42021250	
Ursprungsland	EU	

PARAPROJECT® CASE C10

CHARGE, TRANSPORT & PROTECT

Ausstattung	- Kofferdeckel: Noppenschaum - Korpus: 10x Staufach für Chromebook / Ultrabook bis 15,6“, Stauraum für insgesamt 10x Originalnetzteile für die Ladefunktion der Chromebooks / Ultrabook, separater Ein-/ Ausschalter für die Ladefunktion - Zusätzlich: Lüftungsöffnungen im Deckel und Bodenbereich für optimale Luftzirkulation	
Kompatible Geräte	Chromebook / Ultrabook	
max. Geräteanzahl	10	
Betriebssystem	Windows / Chrome OS / Mac OS	
Bildschirmgröße	bis 15,6 Zoll	
Kabeltypen für Geräte	Y-Adapter mit 2x IBM-Buchse (C5, 2-polig) oder Euro-8-Buchse (C7, 3-polig)	
Netzteil	Verwendung der kundeneigenen Netzteile	
Ausgangsleistung je Port	max. 2,5 A	
max. Maße pro Netzteil	Länge 120 x Tiefe 55 x Höhe 40 mm	
optionales Zubehör	- Y-Adapter mit 2x Euro-Flachbuchse - externe Wochenzeitschaltuhr	- Y-Adapter mit 2x Euro-Flachbuchse
Schließsystem	Zahlenschloss	
Anschlüsse	Außen: - zentrale Stromversorgung mit Schutzkappe - Ein-/ Ausschalter Innen: - 5x IBM-Buchse (C5, 3-polig)	
Stromdaten	- 100 - 240 V - max. 8 A - 50 / 60 Hz	
Maße Laptop Fächer	Breite 35/25 (Zick-Zack-Anordnung) x Tiefe 255 x Höhe 325 mm	
Maße Netzteil Staufach	Breite 100 x Tiefe 310 Höhe 200 mm	

Abmessungen innen in mm



Im Lieferumfang:
 - Y-Adapter mit 2x IBM-Buchse (C5, 3-polig)
 - Y-Adapter mit 2x Euro-8-Buchse (C7, 2-polig)



zentrale Stromversorgung mit Schutzkappe



Staufach für Netzteil